

PARTI DI RICAMBIO

SPARE PARTS

PIÈCES DE RECHANGE

ERSATZTEILEN

REPUESTOS

ЗАПАСНЫЕ ЧАСТИ

EQUILIBRATRICE

WHEEL BALANCER

EQUILIBREUSE

AUSWUCHTMASCHINE

EQUILIBRADORA

БАЛАНСИРОВОЧНЫЙ СТАНОК

N° 655188 REV. 1

N° 655189 REV. 3

N° 653685 REV. 7

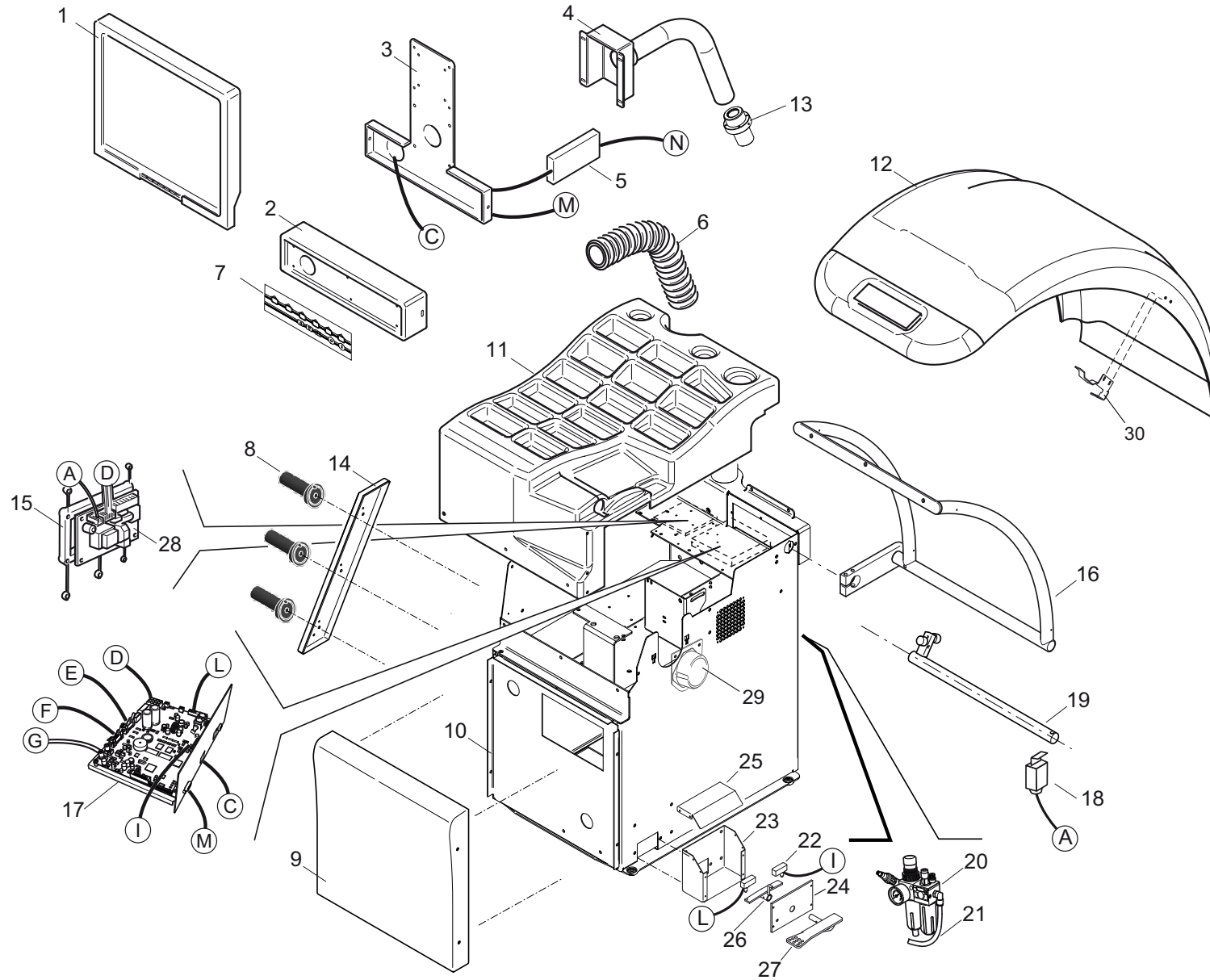
N° 655190 REV. 0

N° 654546 REV. 0

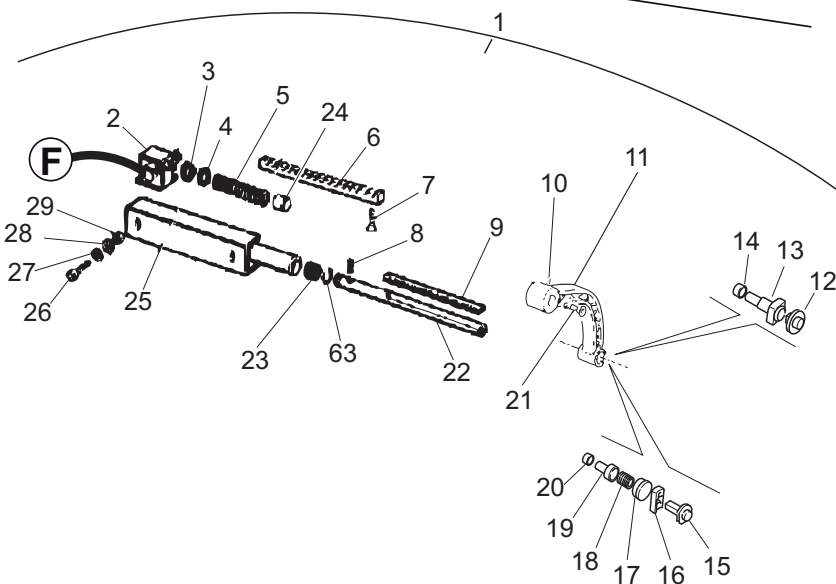
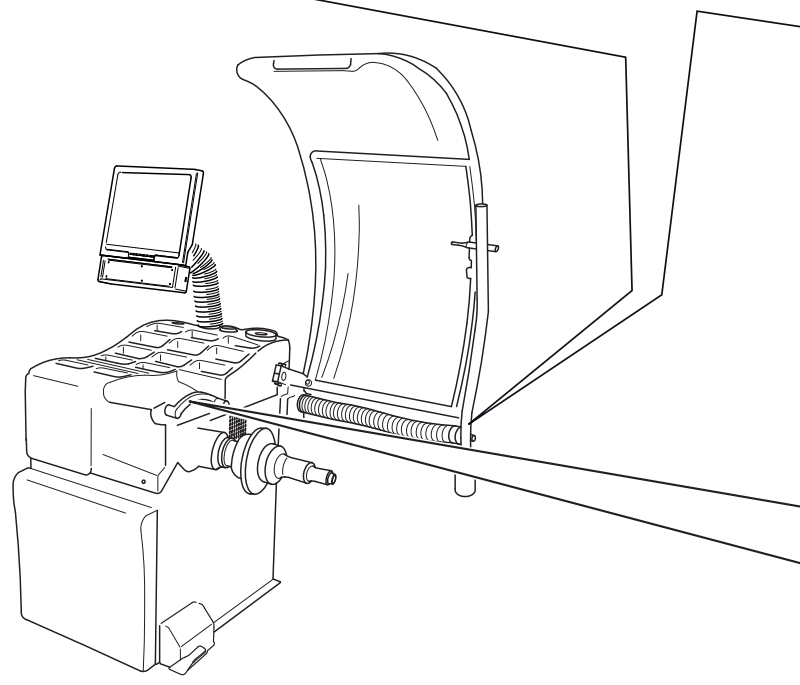
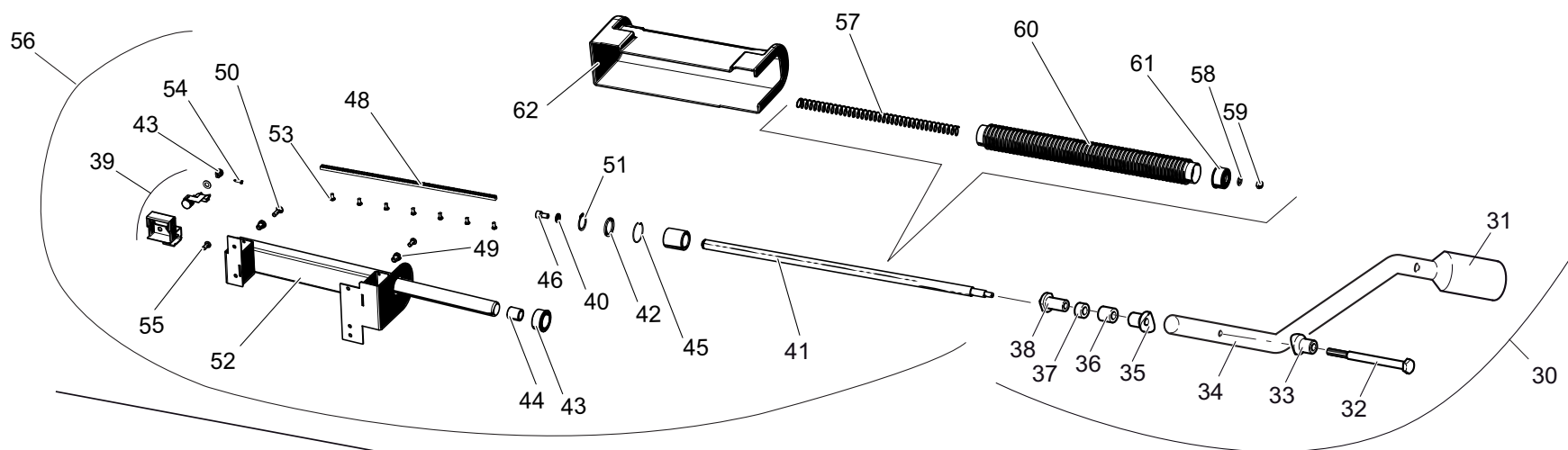
N° 654547 REV. 0

N° 652890 REV. 0

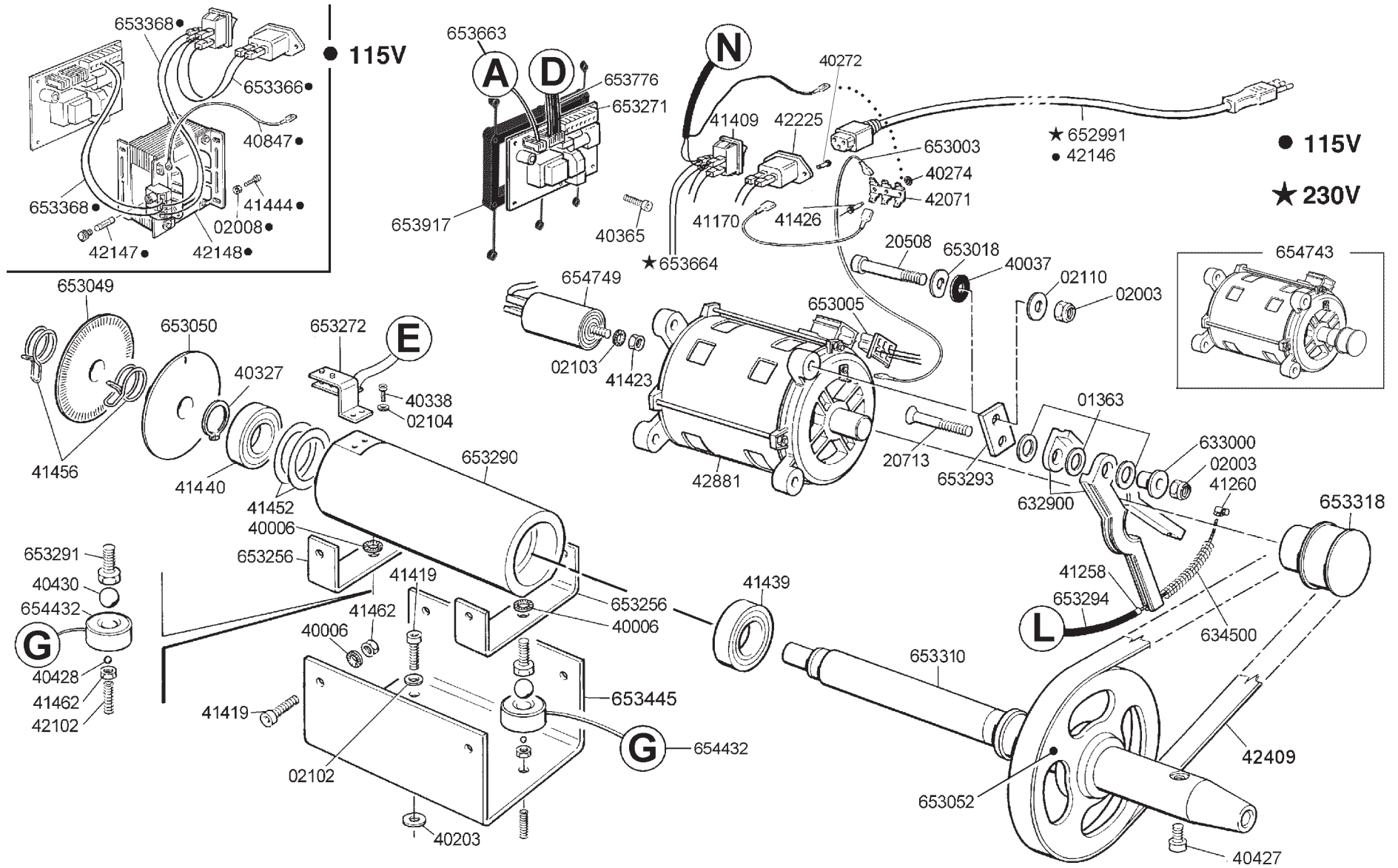
SBMV 655

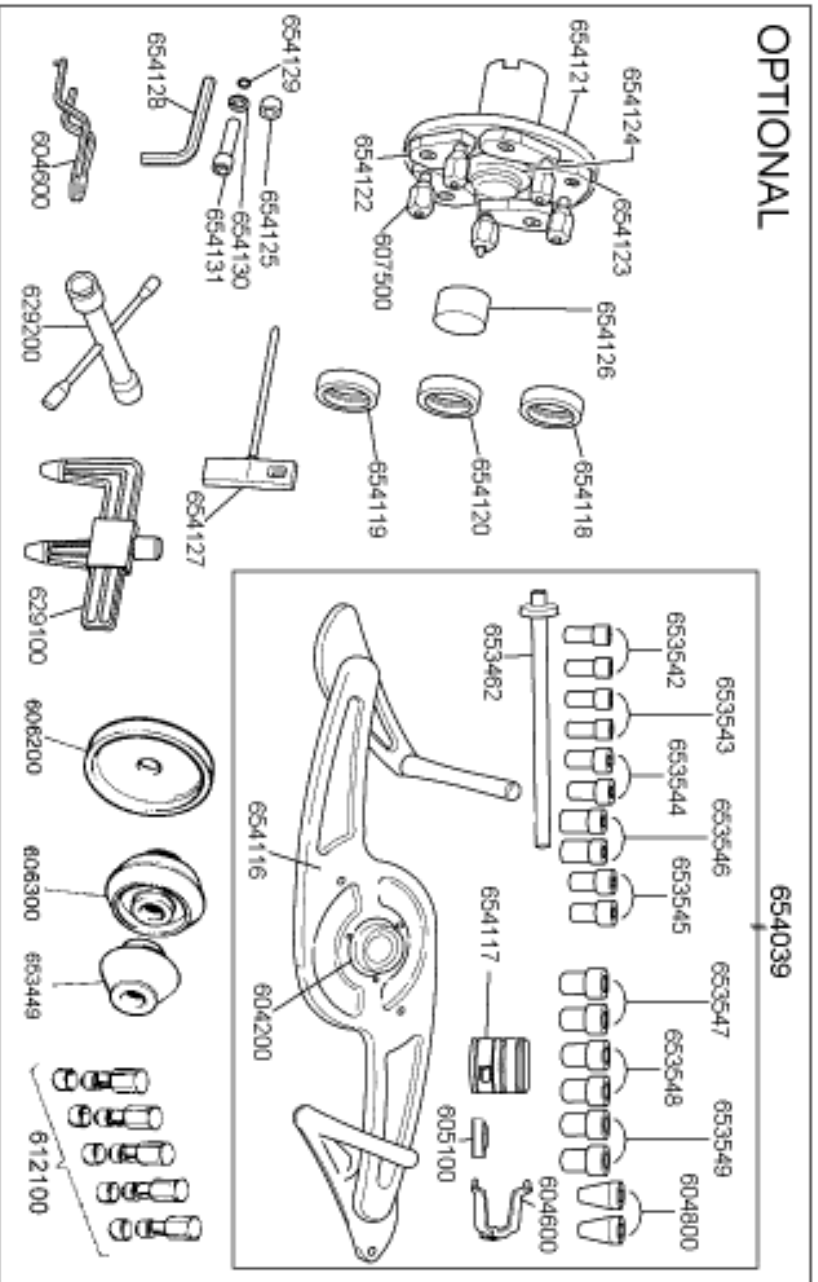
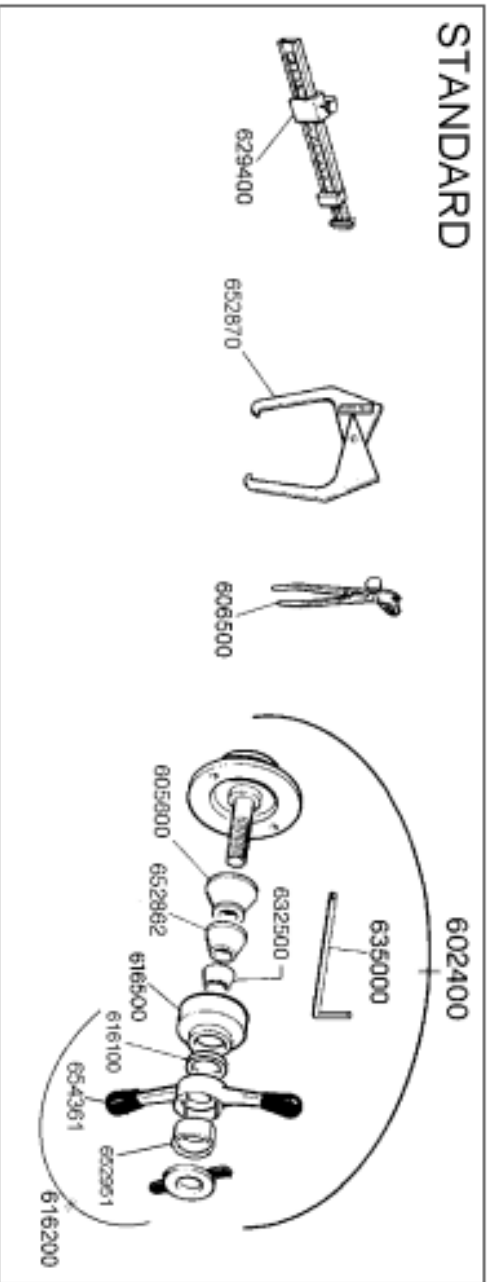


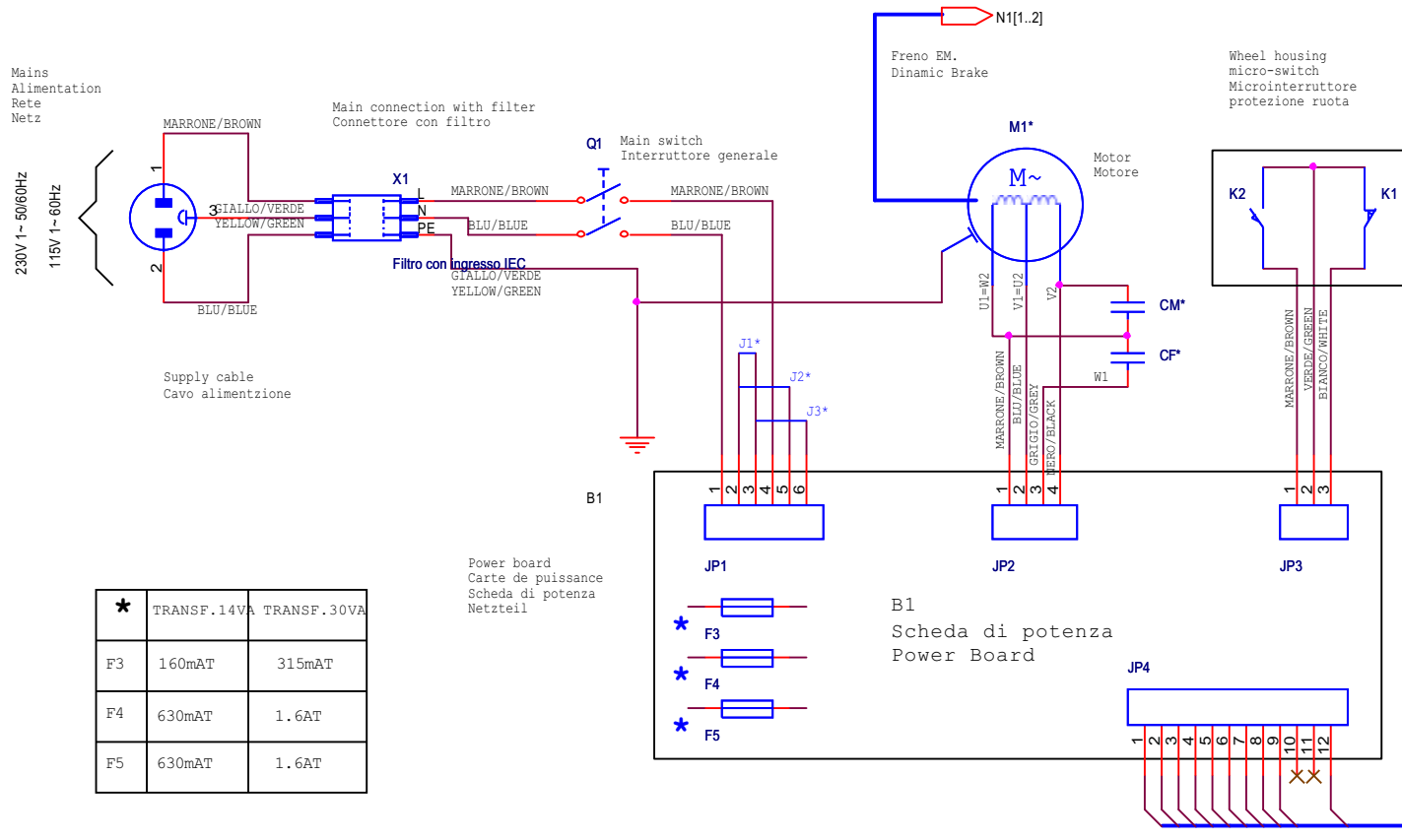
N°	COD.
1	- 42887
2	- 654727
3	- 654959
4	- 654612
5	- 42620
6	- 654796
7	- 653588
8	- 627500
9	- 654420
10	- 654733
11	- 654343
12	- 654417
13	- 654506
14	- 654499
15	- 653917
16	- 654393
17	- 654402
18	- 40975
19	- 654399
20	- 101413
21	- 653277
22	- 42777
23	- 654500
24	- 654477
25	- 654472
26	- 654480
27	- 654476
28	- 653271
29	- 653597
30	- 653704
A	- 653663
C	- 653590
D	- 653776
E	- 653772
F	- 654574
G	- 654432
I	- 654412
L	- 654368
M	- 654309
N	- 654415



N°	COD.
1 -	653498
2 -	653913
3 -	653514
4 -	653494
5 -	653499
6 -	654329
7 -	653493
8 -	654539
9 -	654288
10 -	654669
11 -	653507
12 -	653510
13 -	653511
14 -	653502
15 -	653503
16 -	653504
17 -	653505
18 -	653509
19 -	653506
20 -	653508
21 -	620600
22 -	40310
23 -	654600
24 -	653500
25 -	655003
26 -	653477
27 -	654431
28 -	40734
29 -	614400
30 -	653517
31 -	614400
32 -	100360
33 -	102443
34 -	613600
35 -	655721
36 -	2104
37 -	614200
38 -	621200
39 -	615000
40 -	40759
41 -	620900
42 -	40486
43 -	615900
44 -	615700
45 -	42335
46 -	40272
47 -	40713
48 -	654827
49 -	40001
50 -	40833
51 -	41421
52 -	655543
53 -	613400
54 -	2102
55 -	40175
56 -	619900
57 -	620800
58 -	655169
59 -	42206
60 -	654168
61 -	40421







*	TRANSF.14VA	TRANSF.30VA
F3	160mAT	315mAT
F4	630mAT	1.6AT
F5	630mAT	1.6AT

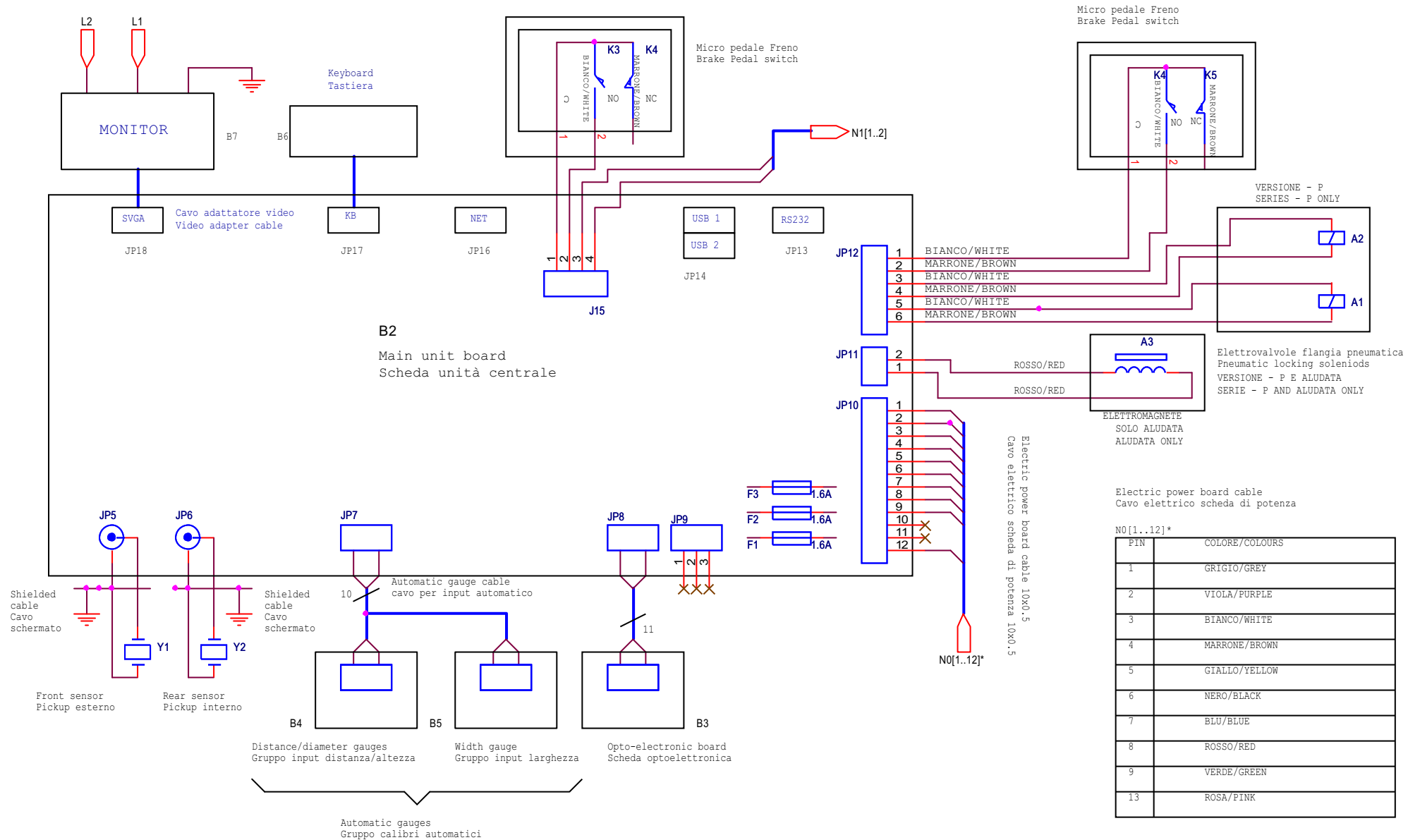
Power board
Carte de puissance
Scheda di potenza
Netzteil

*	230V	115V
M1	230V 1~ 50/60Hz 0.37kW 950rpm	115V 1~ 50/60Hz 0.37kW 950rpm
CM	16uF 450V	75uF 450V
CF	8uF 450V	35uF 450V
J	J1	J2 , J3

Electric power board cable
Cavo elettrico scheda di potenza
N0[1..12]*

PIN	COLORE/COLOURS
1	GRIGIO/GREY
2	VIOLA/PURPLE
3	BIANCO/WHITE
4	MARRONE/BROWN
5	GIALLO/YELLOW
6	NERO/BLACK
7	BLU/BLUE
8	ROSSO/RED
9	VERDE/GREEN
12	ROSA/PINK

Electric power board cable 10x0.5
Cavo elettrico scheda di potenza 10x0.5





SICAM S.r.l.

Via della Costituzione 49

42015 Correggio (RE) ITALY

Tel. +39 0522 643311

Telefax: + 39 0522 637760

<http://www.sicam.it>

sales@sicam.it