

DISPOSITIVO

DEVICE
DISPOSITIF
MONTAGEHILFE
DISPOSITIVO

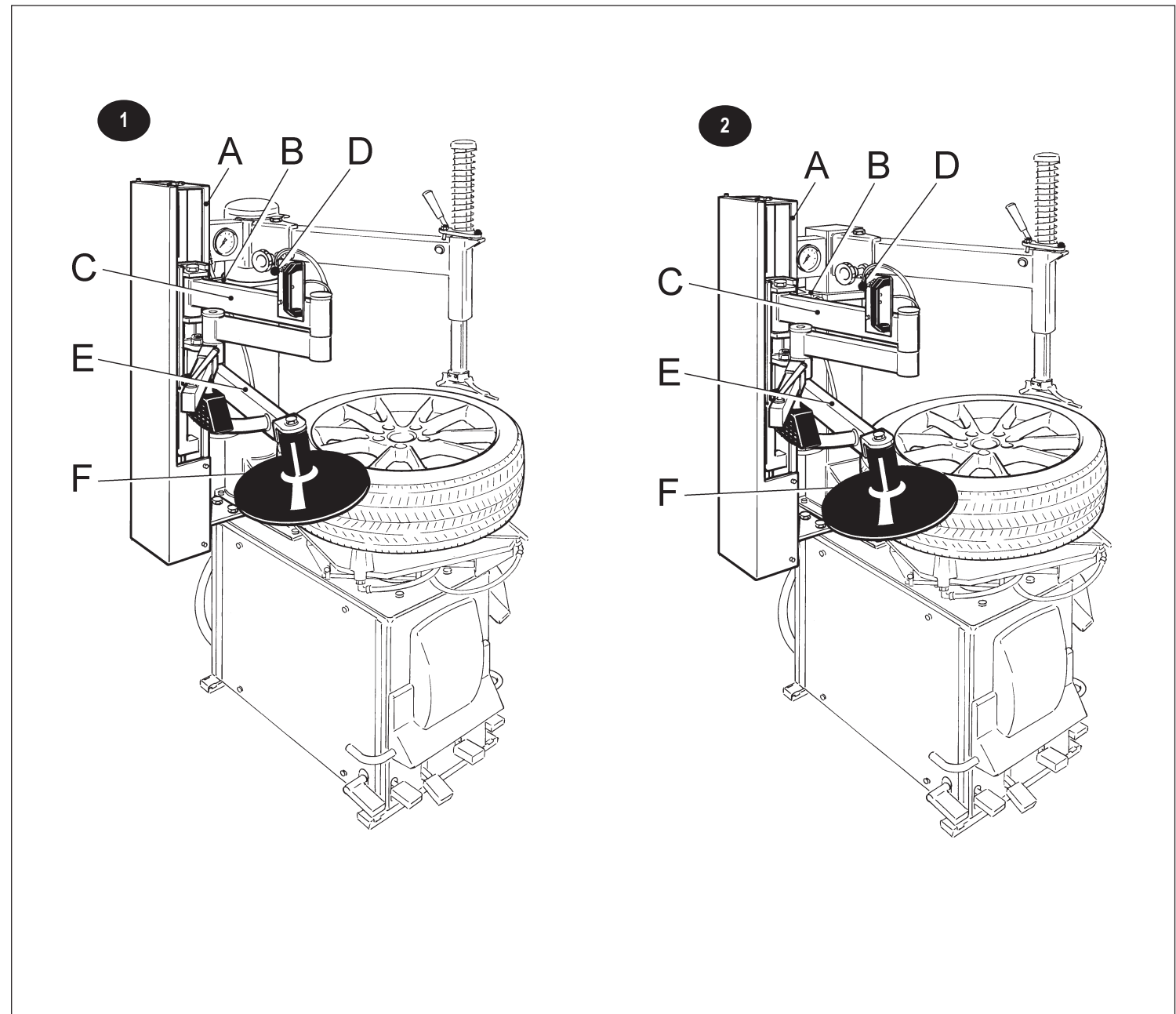
TECNOROLLER SWING

LEGENDA (fig.1-2)

- A. STRUTTURA PORTANTE
- B. STAFFA DI SUPPORTO
- C. BRACCIO SNODATO
- D. VALVOLA COMANDO
- E. BRACCIO INFERIORE
- F. UTENSILE STALLONATORE

GAMMA DI APPLICAZIONI

Vedere dati dello smontagomme su cui viene applicato il dispositivo.



ENGLISH

KEY (fig. 1-2)

- A. SUPPORT FRAME
- B. SUPPORT BRACKET
- C. ARTICULATED ARM
- D. CONTROL VALVE
- E. LOWER ARM
- F. BEAD BREAKING TOOL

RANGE OF APPLICATIONS

See details for the tyre changer on which the device is fitted.

FRANÇAIS

LEGENDA (fig.1-2)

- A. STRUCTURE DE SUPPORT
- B. ETRIER DE SUPPORT
- C. BRAS ARTICULE
- D. VALVE DE COMMANDE
- E. BRAS INFERIEUR
- F. OUTIL DETALONNEUR

GAMME D'APPLICATIONS

Voir les données du démonte-pneu sur lequel le dispositif est appliqué.

DEUTSCH

LEGENDE (Abb.1-2)

- A. GESTELL
- b. HALTEBÜGEL
- C. GELENKARM
- D. STEUERVENTIL
- E. UNTERER ARM
- F. ABDRÜCKVORRICHTUNG

ANWENDUNGSBEREICHE

Hierzu sind die Daten der Reifenmontiermaschine zu beachten, auf die die Vorrichtung montiert wird.

ESPAÑOL

CLAVE DE LECTURA (fig.1-2)

- A. ESTRUCTURA PORTANTE
- B. ESTRIBO DE SOPORTE
- C. BRAZO ARTICULADO
- D. VÁLVULA DE MANDO
- E. BRAZO INFERIOR
- F. UTENSILIO DESTALONADOR

GAMA DE APLICACIONES

Ver los datos del desmontador de neumáticos al que se aplica el dispositivo

INSTALLAZIONE

MONTAGGIO DEL DISPOSITIVO

- » Montare il braccio snodato e il braccetto inferiore utilizzando l'apposita bulloniera in dotazione, montare sulla struttura il golfaro e la lamiera di collegamento (fig.3).
- » Posizionare la struttura nell'angolo sinistro della macchina (fig.4): per la versione con il palo quadrato, montare l'apposita staffa di supporto (fig.5).
- » Fissare il collare di fulcro.

COLLEGAMENTO PNEUMATICO

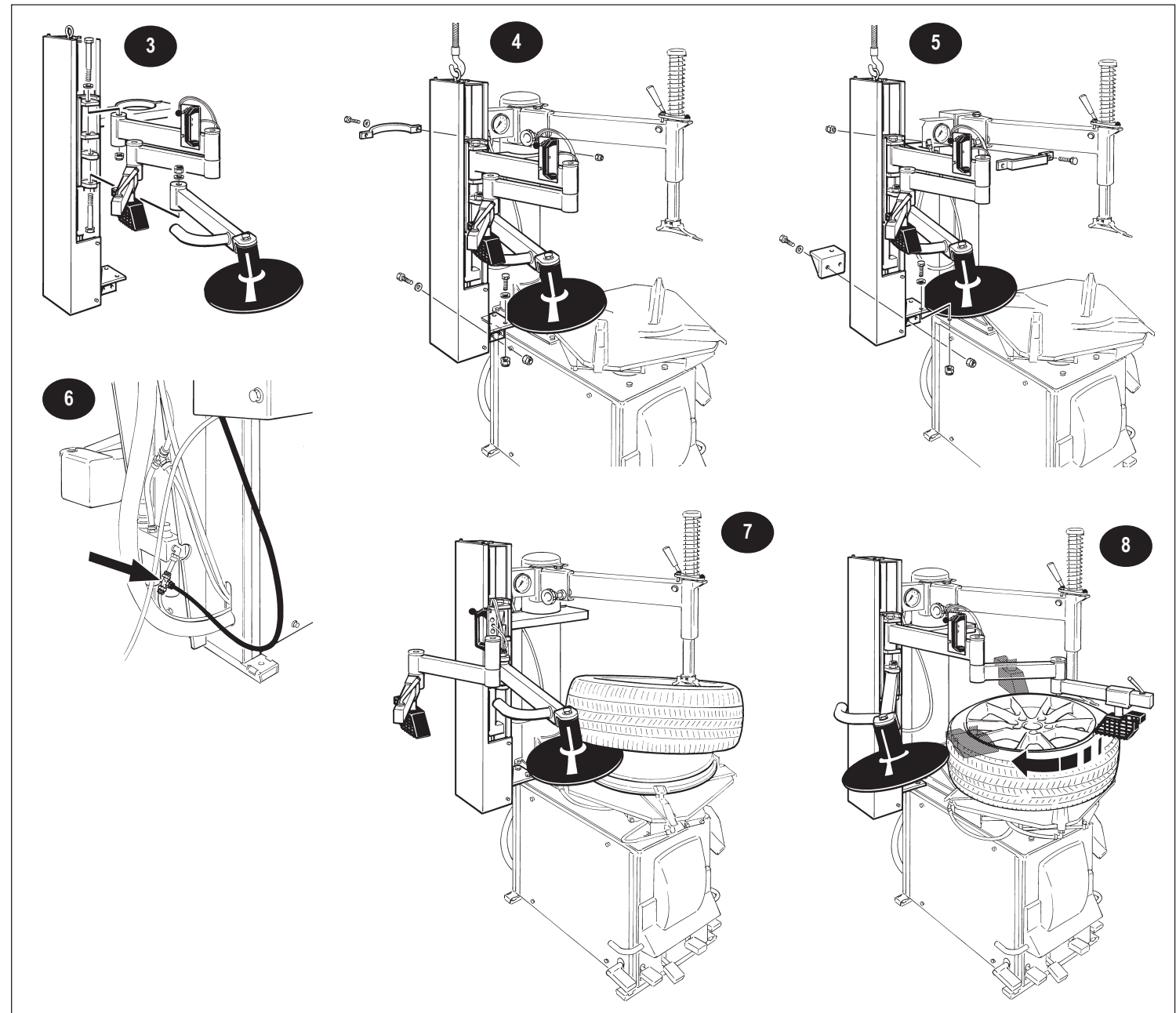
- » Scollegare il tubo di alimentazione della macchina dal raccordo a "L" del gruppo filtro.
- » Ripristinare il collegamento come mostrato in fig.6.

ISTRUZIONI PER L'USO

Durante la fase di smontaggio, può capitare che la parte inferiore del pneumatico si intalloni nuovamente. Utilizzando il dispositivo come in fig.7, si evita di smontare la ruota dall'autocentrante per ripetere l'operazione di stallonamento con il braccio laterale della macchina. Per sollevare il tallone inferiore bisogna orientare manualmente il braccio sino a quando l'utensile stallonatore è a filo del cerchio. Successivamente, porre in rotazione l'autocentrante e sollevare il braccio agendo sul comando di salita.

Durante la fase di montaggio, specialmente di pneumatici a profilo ribassato, può risultare difficoltoso mantenere il tallone del pneumatico nel canale del cerchio; ciò potrebbe causare il deterioramento dello stesso. Per facilitare tale operazione, orientare manualmente il tampone di spinta del braccio snodato vicino alla torretta. Premere il tallone nel canale, come in fig.8, azionando il comando di discesa. Dopo queste operazioni è possibile terminare il montaggio del pneumatico.

Nel caso di pneumatici EMT, RFT, ecc., il tampone di spinta può essere utilizzato per creare lo spazio sufficiente per l'introduzione della leva nel tallone.



ENGLISH

INSTALLATION

FITTING THE DEVICE

- » Fit the articulated arm and the lower arm using the screws and nuts provided, fit the eyebolt and the connecting plate to the structure (fig. 3).
- » Position the structure at the left corner of the machine (fig. 4): for the version with square column, fit the support bracket provided (fig. 5).
- » Fix the lever collar.

PNEUMATIC CONNECTION

- » Disconnect the machine supply hose from the "L" connector on the filter group.
- » Reconnect as shown in fig.6 .

INSTRUCTIONS FOR USE

During demounting the bottom part of the tyre might bead in again. Using the device as shown in fig. 7, it is possible to avoid demounting the wheel from the chuck and repeating the bead breaking operations with the side arm of the machine. To raise the lower bead the arm has to be manually oriented until the bead breaking tool is at the rim flange. Then rotate the chuck and raise the arm using the "up" control.

When mounting tyres, and especially with low profile types, it might be difficult to keep the tyre bead in the rim well, which could result in damage to the same. To simplify this operation, manually orient the pushing rod of the articulated arm close to the column. Push the bead into the well, as shown in fig. 8, using the "down" command. After these operations it is possible to complete tyre mounting.

With EMT, RFT, etc., tyres the pushing rod can be used to create the necessary space for the insertion of the lever under the bead.

FRANÇAIS

INSTALLATION

MONTAGE DU DISPOSITIF

- » Monter le bras articulé et le petit bras inférieur en utilisant la boulonnerie en dotation prévue, monter la cheville et la tôle de l'embout sur la structure (fig.3).
- » Positionner la structure à l'angle gauche de la machine (fig.4): pour la version avec le pieu carré, monter l'étrier de support prévu (fig.5).
- » Fixer le collier de point d'appui.

PRACCORDEMENT PNEUMATIQUE

- » Détacher le tuyau de l'alimentation de la machine du raccord en "L" du groupe du filtre.
- » Rétablir le raccordement comme le montre la fig.6

INSTRUCTIONS D'UTILISATION

Pendant la phase de démontage, il pourrait arriver que la partie inférieure du pneu s'entaille à nouveau. Afin d'éviter de démonter la roue de l'auto-centreur et de devoir répéter l'opération de détalonnage, utiliser le dispositif comme montré par la fig.7. Pour soulever le talon inférieur, orienter le bras manuellement jusqu'à ce que l'outil détalonneur est au bord de la jante. Ensuite, faire tourner l'auto-centreur et soulever le bras en activant la commande de montée.

Pendant la phase de montage, spécialement de pneus à profil baissé, il pourrait être difficile de maintenir le talon du pneu dans la gorge de la jante; cela pourrait causer sa détérioration. Pour rendre cette opération plus facile, orienter manuellement le tampon de poussée du bras articulé à côté de la tourelle. Presser le talon dans la gorge, comme le montre la fig.8, en activant la commande de descente. Après ces opérations il est possible d'achever le montage du pneu.

Dans le cas de pneus EMT, RFT, etc., le tampon de poussée peut être utilisé pour créer l'espace suffisant à l'introduction du levier dans le talon.

DEUTSCH

INSTALLATION

MONTAGE DER VORRICHTUNG

- » Den Gelenkarm und den unteren Arm mit den entsprechenden mitgelieferten Schrauben montieren, die Öse und das Verbindungsblech auf dem Gestell anbringen (Abb.3).
- » Die Einheit auf der linken Seite der Maschine anbringen (Abb.4): bei der Ausführung mit quadratischer Säule den entsprechenden Haltebügel montieren (Abb.5).
- » Die Hebelsperre feststellen.

ANSCHLUSS DER PNEUMATIK

- » Den Versorgungsschlauch der Maschine vom L-Anschluss der Filtergruppe trennen.
- » Dann diesen wie in Abb. 6 gezeigt wieder anschließen

GEBRAUCHSANLEITUNG

Während der Demontage kann es passieren, dass der sich der untere Teil des Reifens wieder in die Felge eindrückt. Um zu vermeiden, dass das Rad vom Spannteller demontiert und der gesamte Abdrückvorgang wiederholt werden muss, die Vorrichtung wie in Abb. 7 benutzen. Um die untere Reifenwulst abzuheben, muss der linke Arm manuell ausgerichtet werden, bis die Abdrückvorrichtung bündig auf der Felge aufliegt. Anschließend den Spannteller drehen und den Arm anheben, indem man den Befehl zur Aufwärtsbewegung betätigt.

Während der Montage kann es besonders bei Niederquerschnittreifen schwierig sein, die Reifenwulst im Felgenkanal halten, was zu Beschädigungen führen kann. Um diesen Vorgang zu vereinfachen, die Schubstange des Gelenkarms in die Nähe des Drehkopfs bringen. Die Reifenwulst in den Kanal drücken, wie in Abb. 8 gezeigt, dabei den Befehl zur Abwärtsbewegung betätigen. Daraufhin kann die Montage des Reifens abgeschlossen werden.

Bei EMT-, RFT-Reifen usw. kann die Schubstange verwendet werden, um den notwendigen Platz für das Einführen des Hebels in die Reifenwulst zu schaffen.

ESPAÑOL

INSTALACIÓN

MONTAJE DEL DISPOSITIVO

- » Montar el brazo articulado y el brazo inferior utilizando los pernos para ello servidos; montar en la estructura la argolla y la chapa de acoplamiento (fig.3).
- » Situar la estructura en el ángulo izquierdo de la máquina (fig.4): en la versión con la barra cuadrada, montar el estribo de soporte (fig.5).
- » Fijar el collar de articulación.

CONEXIÓN NEUMÁTICA

- » Desconectar el tubo de alimentación de la máquina del empalme en "L" del grupo de filtro.
- » Restablecer la conexión como se indica en la fig. 6.

INSTRUCCIONES – MODO DE EMPLE

Durante la fase de desmontado, puede ocurrir que la parte inferior del neumático vuelva a entalonarse. Utilizando el dispositivo como se ve en la fig. 7, se evita desmontar la rueda del autocentrante para repetir la operación de destalonamiento con el brazo lateral de la máquina. Para levantar el talón inferior es necesario orientar manualmente el brazo hasta que el utensilio destalonador esté a ras de la llanta. Hecho esto, hacer girar el autocentrante y levantar el brazo mediante el mando de subida.

Durante la fase de montaje, especialmente con neumáticos de perfil rebajado, puede resultar difícil mantener el talón del neumático en el canal de la llanta; esto podría dar lugar al deterioro del mismo. Para facilitar la operación, orientar manualmente el tampón de empuje del brazo articulado próximo a la torreta. Hacer presión para meter el talón en el canal, como en la fig. 8, accionando el mando de bajada. Una vez efectuadas estas operaciones, se puede terminar de montar el neumático.


En el caso de neumáticos EMT, RFT, etc., el tampón de empuje puede utilizarse para crear el espacio suficiente para la introducción de la palanca en el talón.

MANUTENZIONE ORDINARIA

pulizia e manutenzione della macchina a cura dell'utilizzatore

Per garantire l'efficienza della macchina e per il suo corretto funzionamento è indispensabile effettuare la pulizia e la periodica **manutenzione ordinaria**.

Le operazioni di manutenzione ordinaria devono essere effettuate dall'utilizzatore in accordo alle istruzioni del costruttore di seguito riportate:

 Prima di procedere a qualsiasi operazione di pulizia e manutenzione, spegnere la macchina tramite l'**interruttore generale** e **togliere la spina dalla presa di corrente**.

PARTI MECCANICHE

È necessario lubrificare mensilmente la zona indicata in fig. 9 con grasso NLGIEP 2.

ACCANTONAMENTO E ROTTAMAZIONE

PERIODI DI INATTIVITA'

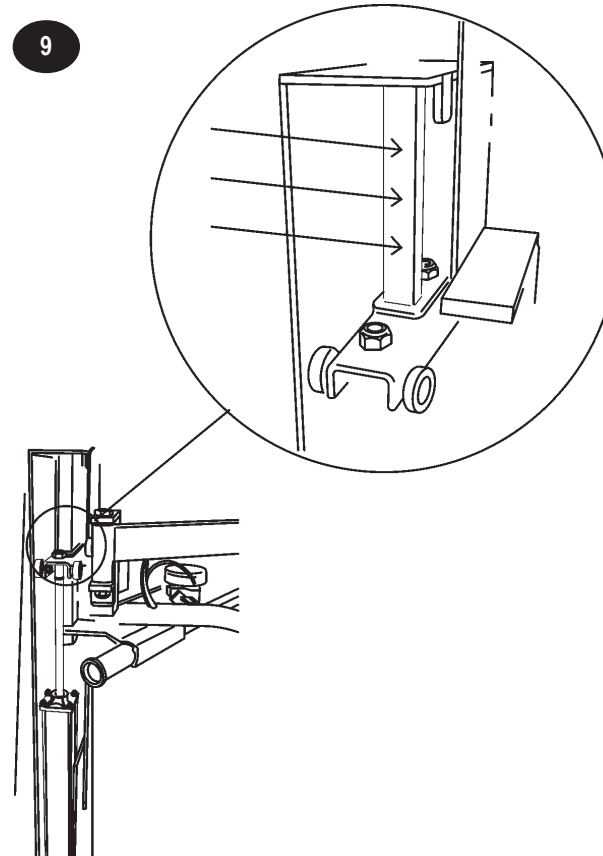
Qualora si decida di accantonare provvisoriamente la macchina, o comunque durante i periodi in cui l'attrezzatura non è in funzione, **togliere la spina dalla presa di corrente!**

ACCANTONAMENTO DEFINITIVO

Allorché si decida di non utilizzare più questa macchina, si raccomanda di renderla inoperante **asportando il cavo dell'alimentazione elettrica dopo aver tolto la spina dalla presa**.

ROTTAMAZIONE

Essendo lo smontagomme assimilabile a **rifiuto di tipo speciale**, scomporre in parti omogenee e smaltire secondo le leggi vigenti.



ENGLISH

ROUTINE MAINTENANCE

cleaning and maintenance of the machine by the user

To guarantee the efficiency of the machine and for its correct functioning is essential to carry out **routine cleaning and maintenance**. Routine maintenance must be carried out by the user according to the maker's instructions given below:

⚠ Before starting any cleaning or maintenance **switch off the main switch and remove the mains plug from the socket!**

MECHANICAL PARTS

It is required to lubricate monthly the area indicated in the figure 9 with grease NLGIEP 2.

STORING AND SCRAPPING

PERIODS OF INACTIVITY

During the times when the machine is temporarily stored or whenever the machine is not in use, **remove the plug from the mains!**

PERMANENT STORAGE

If it is decided to store the machine long-term, it is advisable to make it inoperative by **removing the mains cable after having unplugged it from the mains.**

SCRAPPING

Since the tyre changing machine is considered as **special waste**, break it down into homogeneous parts and dispose of them according to the laws in force.

FRANÇAIS

ENTRETIEN COURANT

nettoyage et entretien de la machine aux soins de l'utilisateur

Afin d'assurer l'efficacité de l'appareil et son fonctionnement correct, il est indispensable d'en effectuer périodiquement le nettoyage et l'**entretien ordinaire**.

Les opérations d'entretien ordinaire doivent être effectuées par l'utilisateur selon les instructions du constructeur suivantes:

⚠ Avant de procéder à toute opération de nettoyage et d'entretien, éteindre la machine par l'**interrupteur général** et **enlever la fiche de la prise de courant**

PARTIES MECANIQUES

Il est nécessaire de lubrifier chaque mois, avec du gras NLGIEP 2, la zone indiquée dans la figure 9.

MISE EN RESERVE ET MISE A LA FERRAILLE

PERIODES D'INACTIVITE

Au cas où l'on décide de mettre en réserve l'appareil provisoirement, ou pendant les périodes d'inactivité de l'appareil, **ôtez toujours la fiche de la prise de courant.**

MISE DE COTE DEFINITIVE

Au cas où l'on décide de ne plus utiliser cet appareil, on conseille de le rendre inopératif **en ôtant le câble d'alimentation électrique après avoir enlevé la fiche d'alimentation électrique.**

MISE À LA FERRAILLE

Le démonte-pneu étant considéré un **refus de type spécial**, démonter en parties homogènes selon les lois en vigueur.

DEUTSCH

STANDARDWARTUNG

Reinigung und Wartung des Geräts durch den Benutzer

Um die leistungsfähigkeit und die ordnungsgemäße funktionsweise des geräts garantieren zu können, muß es saubergehalten und **regelmäßig gewartet** werden; dafür muß sich der bediener an die folgenden anweisungen halten.

⚠ Vor dem Beginn jeglicher Reinigungs- oder Wartungsoperation **das Gerät über den Hauptschalter ausschalten und den Stecker aus der Steckdose ziehen!**

MECHANISCHE EINZELTEILE

Der in der Abbildung 9 gezeigte Bereich muss monatlich mit dem Fett NLGIEP2 geschmiert werden.

STILLEGUNG UND VERSCHROTTUNG

ZEITWEILIGES STILLEGEN

Soll das Gerät über einen bestimmten Zeitraum nicht genutzt werden oder falls es aus einem anderen Grund nicht funktioniert, **ziehen Sie den Stecker aus der Steckdose!**

ENDGÜLTIGES STILLEGEN

Beschließt man hingegen die endgültige Stilllegung des Geräts, empfehlen wir, das Stromleitungs-kabel zu entfernen, nachdem **der Stecker aus der Steckdose gezogen wurde, um so das Gerät funktionsuntüchtig zu machen.**

VERSCHROTTUNG

Da der Reifenwechsler unter die Kategorie **Sondermüll** fällt, zerlegen Sie ihn in einzelne, gleiche Teile und vernichten ihn entsprechend der gesetzlichen Vorschriften.

ESPAÑOL

MANTENIMIENTO RUTINARIO

limpieza y mantenimiento a los cuidados del usuario

Para garantizar la eficiencia de la maquina y para su funcionamiento correcto es indispensable efectuar la limpieza y el periódico **mantenimiento rutinario**.

Las operaciones de mantenimiento rutinario deben ser efectuadas por el usuario de acuerdo con las instrucciones del constructor indicadas por:

⚠ Antes de adelantar con cualquier operación de limpieza y mantenimiento, **parar la máquina mediante el interruptor general y quitar el enchufe de la toma de corriente!**

PIEZAS MECÁNICAS

Es necesario lubricar cada mes la zona indicada en la figura 9 con grasa NLGI EP2.

ARRINCONAMIENTO Y DESGUACE

PERIÓDOS DE INACTIVIDAD

Durante los períodos en que el aparato no trabaja, observar las precauciones siguientes: **desconectar el enchufe de la toma de corriente.**

ARRINCONAMIENTO DEFINITIVO

Cuando se decida arrinconar la máquina, es oportuno desactivar las partes que podrían ser fuente de peligro: **desconectar el enchufe de la toma de corriente y quitar el cable de la alimentación!**

DESGUACE

Siendo considerado **desperdicio especial**, el desmonta-neumáticos debe desmontarse en piezas homogéneas y desaguarse según las normas vigentes.



SICAM S.r.l.

Via della Costituzione 49
42015 Correggio (RE) ITALY

Tel. +39 0522 643311

Telefax: + 39 0522 637760

<http://www.sicam.it>

sales@sicam.it

PARTI DI RICAMBIO

SPARE PARTS

PIÈCES DE RECHANGE

ERSATZTEILEN

REPUESTOS

DISPOSITIVO

DEVICE

DISPOSITIF

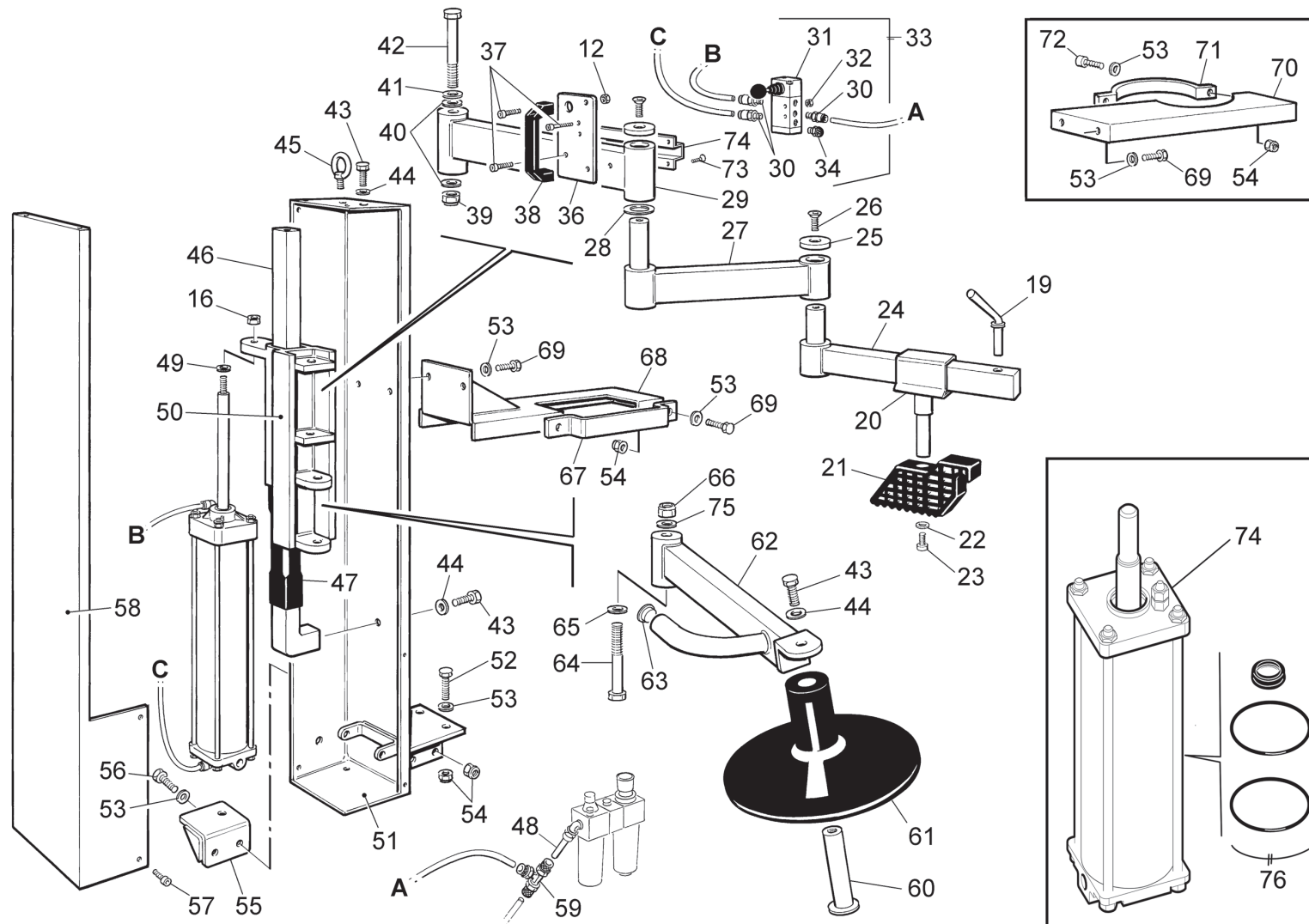
MONTAGEHILFE

DISPOSITIVO

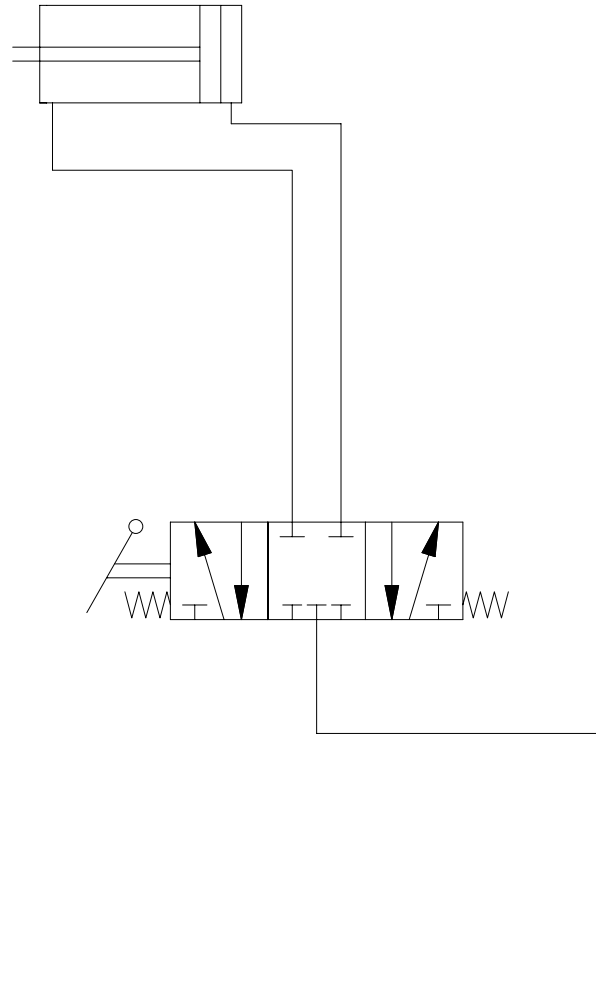
N° 104001 REV. 1

N° 104000 REV. 0

TECNOROLLER
SWING



N°	COD.	N°	COD.
12	- 02001	47	- 101429
16	- 40167	48	- 01462
19	- 103039	49	- 40061
20	- 102959	50	- 103798
21	- 102968	51	- 103793
22	- 40503	52	- 20515
23	- 41420	53	- 02102
24	- 102956	54	- 40032
25	- 102969	55	- 103964
26	- 20709	56	- 20602
27	- 102964	57	- 40832
28	- 42340	58	- 103804
29	- 103908	59	- 41101
30	- 40728	60	- 101307
31	- 42414	61	- 101332
32	- 40279	62	- 103807
33	- 42631	63	- 627900
34	- 40279	64	- 102655
35	- 103825	65	- 40055
36	- 103710	66	- 41122
37	- 20512	67	- 103967
38	- 42472	68	- 103961
39	- 40187	69	- 20602
40	- 01363	70	- 103805
41	- 40061	71	- 103806
42	- 102976	72	- 20602
43	- 40495	73	- 20302
44	- 40306	74	- 104211
45	- 40641	75	- 100355
46	- 103828	76	- 104523



ITALIANO

CONDIZIONI DI GARANZIA

L'apparecchio è garantito per un periodo di un anno dalla data di messa in funzione, corrispondente alla data di acquisto da parte dell'utilizzatore finale. La garanzia viene comprovata dal CERTIFICATO DI GARANZIA compilato in tutte le sue parti e dal documento valido agli effetti fiscali. Perché la garanzia sia effettiva è necessario che il CERTIFICATO DI GARANZIA sia conservato unitamente al documento valido agli effetti fiscali. Entrambi dovranno essere esibiti, in caso di intervento, al personale tecnico autorizzato. Il guasto dovrà essere segnalato entro e non oltre 5 giorni dalla rilevazione dello stesso. Per garanzia si intende la sostituzione o riparazione gratuita delle parti componenti l'apparecchio che risultino difettose. Non sono coperte dalla garanzia tutte le parti che dovessero risultare difettose a causa di negligenza o trascuratezza nell'uso (mancata osservanza delle istruzioni per il funzionamento dell'apparecchio), di errata installazione o manutenzione, di manutenzioni operate da personale non specializzato, di danni da trasporto, ovvero di circostanze che, comunque, non possono farsi risalire a difetti di fabbricazione dell'apparecchio. Sono altresì esclusi dalle prestazioni di garanzia gli interventi inerenti l'installazione e l'allacciamento a impianti di alimentazione, nonché le manutenzioni citate nel libretto di istruzioni. La garanzia è inoltre esclusa in tutti i casi di uso improprio dell'apparecchio. La casa costruttrice declina ogni responsabilità per eventuali danni che possono, direttamente o indirettamente, derivare a persone, cose ed animali in conseguenza della mancata osservanza di tutte le prescrizioni ed avvertenze indicate nell'apposito Libretto Istruzioni. Qualora l'apparecchio venisse riparato presso uno dei Centri del Servizio di Assistenza Tecnica indicati dalla Casa costruttrice, i rischi di trasporto relativi saranno a carico dell'utente nel caso di invio diretto ed a carico del Servizio nel caso di ritiro presso l'utente. Le spese di trasporto si intendono comunque a carico dell'utente. La garanzia sui particolari sostituiti è di sei mesi dalla data di intervento ed è comprovata dallo stesso documento di intervento.

FRANÇAIS

CONDITIONS DE GARANTIE

L'appareil est garanti pour une période d'un an après la date de sa mise en marche qui correspond à la date d'achat de la part de l'utilisateur final. La garantie est attestée par le CERTIFICAT DE GARANTIE dûment rempli et par la preuve fiscale d'achat.

Pour que la garantie soit valable il est nécessaire que le CERTIFICAT DE GARANTIE soit conservé avec la preuve fiscale d'achat. En cas d'intervention, ces deux documents devront être montrés au personnel technique autorisé. L'anomalie devra être signalée dans les cinq jours qui suivent sa découverte (et non après).

Par le mot "garantie", nous entendons le remplacement ou la réparation gratuite des parties composant l'appareil qui résulteraient défectueuses.

Toutes les parties qui résulteraient défectueuses à la suite d'utilisations négligentes (inobservation des instructions de fonctionnement de l'appareil), de l'installation ou d'un entretien inappropriés, d'un entretien exécuté par du personnel non qualifié, de dégâts dus au transport, ou de circonstances qui ne peuvent pas être imputées à des défauts de fabrication de l'appareil ne sont pas couvertes par la garantie. Ne sont pas inclus dans la garantie: les interventions pour l'installation et le branchement à des points d'alimentation, les opérations d'entretien mentionnées dans le manuel d'instructions. La garantie est en outre exclue dans tous les cas d'utilisation incorrecte de l'appareil. Le fabricant décline toute responsabilité pour les dommages éventuels qui pourraient atteindre directement ou indirectement les personnes, les choses ou les animaux suite à l'inobservation de toutes les prescriptions et avertissements indiqués dans le Manuel d'instructions. Si l'appareil est réparé dans l'un des Centres de Service Après-vente indiqués par le fabricant, les risques de transport seront à la charge de l'utilisateur dans le cas d'envoi direct, et à la charge du Service dans le cas d'enlèvement chez l'utilisateur. Les frais de transport sont toujours à la charge du client. La garantie sur les pièces remplacées est de six mois à partir de la date d'intervention et elle est attestée par la fiche d'intervention.

ENGLISH

CONDITIONS OF GUARANTEE

The product is guaranteed for a period of one year from the date of its entering service, which is taken to be the date of purchase of the final user. Proof of guarantee is provided by the CERTIFICATE OF GUARANTEE completed in full together with a fiscally valid receipt.

In order for the guarantee to have effect the CERTIFICATE OF GUARANTEE must be presented together with the fiscally valid receipt. Both of these must be shown to the authorised technician in the case of intervention by the same. Any faults must be reported within and not after 5 days of discovery. The guarantee covers the repair or replacement of faulty component parts of the product without charge. The guarantee does not include any parts that are defective as a result of negligence or neglect of the product during use (failure to observe the instructions for the operation of the product), incorrect installation or maintenance, maintenance conducted by untrained personnel, damage caused during transport, or to other circumstances that are not attributable to defects during the manufacture of the product. Also excluded from the guarantee conditions are any operations for the installation and connection of power supplies, and maintenance procedures as described in the Instructions Manual. The guarantee also excludes all cases involving the improper use of the product. The manufacturer denies all responsibility for possible damage, both direct and indirect, to persons, things, and animals resulting from the failure to follow the instructions and warnings contained in the Instructions Manual. In the case that the product is repaired at a Technical Service Centre of the manufacturer, the deriving risks of transport are to be born by the purchaser in the case of direct consignment, and are the responsibility of the Centre in the case of collection from the customer. Transport expenses are in any case payable by the purchaser. Parts replaced under guarantee are guaranteed for a further six months from the date of intervention, proof being provided by the documentation of the work itself.

DEUTSCH

GARANTIEBEDINGUNGEN

Das Gerät verfügt über eine einjährige Garantiezeit ab dem Datum der Inbetriebnahme, welches mit dem Kaufdatum des Endverbrauchers übereinstimmt. Die Garantie wird durch die komplett ausgefüllte GARANTIEBESCHEINIGUNG und durch den steuerlich geltenden Beleg bestätigt. Für die Gültigkeit der Garantie muß die GARANTIEBESCHEINIGUNG zusammen mit dem steuerlich geltenden Beleg aufbewahrt werden. Beides ist im Fall eines Eingriffs dem befugten technischen Personal vorzulegen. Die Störung ist innerhalb von 5 Tagen nach der Feststellung und nicht später zu melden. Unter Garantie versteht sich der kostenlose Ersatz oder die Reparatur der defekten Bestandteile des Geräts. Die Garantie deckt all die Teile nicht ab, die defekt erscheinen aufgrund von Nachlässigkeit oder Vernachlässigung bei der Anwendung (ausbleibende Beachtung der Betriebsanleitung des Geräts), fehlerhafter Installation oder Wartung, seitens unfachmännischen Personals vorgenommener Wartungseingriffe, Transportschäden, oder Umständen, die in jedem Fall nicht auf Fabrikationsfehler des Geräts beruhen. Zudem von den Garantieleistungen ausgeschlossen sind die mit der Installation und dem Anschluß an Versorgungsanlagen verbundenen Eingriffe, wie auch die im Anleitungshandbuch genannten Wartungsarbeiten. Die Garantie ist außerdem in allen Fällen des uneigenen Gebrauchs des Gerätes ausgeschlossen. Die Herstellerfirma lehnt jegliche Haftung für eventuelle Schäden ab, die direkt oder indirekt Personen, Gegenständen oder Tiere infolge von Nichtbeachtung aller im speziellen Anleitungshandbuch angegebenen Vorschriften und Hinweise treffen können. Wird das Gerät bei einem der vom Hersteller angegebenen technischen Kundendienstzentren repariert, geht das entsprechende Transportrisiko zu Lasten des Anwenders bei direkter Zusendung und zu Lasten des Kundendienstes bei Abholung beim Anwender. Die Transportkosten verstehen sich in jedem Fall zu Lasten des Anwenders. Die Garantie auf ersetzte Einzelteile beträgt sechs Monate ab dem Datum des Eingriffs und wird vom Beleg des Eingriffs bestätigt.

ESPAÑOL

CONDICIONES DE GARANTÍA

El aparato está garantizado por un período de un año desde su puesta en funcionamiento, que se corresponde con la fecha de adquisición del usuario final. La garantía se comprueba con el certificado de garantía con todas sus partes completadas y por el documento válido a efectos fiscales. Para que la garantía sea efectiva es necesario que el certificado de garantía se conserve junto a dicho documento. Los dos deben mostrarse, en caso de alguna intervención, al personal técnico autorizado. Existe un plazo de 5 días para señalar la avería después de que ésta se produzca.

Por garantía se considera la sustitución o reparación gratuita de las partes que componen el aparato que resulten defectuosas. No están cubiertas por la garantía todas las partes que resulten defectuosas debido a la negligencia o descuido en el uso (falta de atención a las instrucciones para el funcionamiento del aparato), de una incorrecta instalación o mantenimiento, por un mantenimiento realizado por personal no especializado, por daños en el transporte, o por circunstancias que, en cualquier manera no puedan achacarse a defectos de fabricación del aparato. Se excluyen también de las prestaciones de la garantía las intervenciones inherentes a la instalación y conexión a instalaciones de alimentación, y las mantenuciones citadas en el manual de instrucciones. La garantía está excluida además en todos los casos de uso indebido del aparato. La casa constructora declina toda responsabilidad por eventuales daños que, directa o indirectamente puedan derivar a personas, cosas y animales como consecuencia de la falta de atención a todas las prescripciones y advertencias indicadas en el correspondiente manual de instrucciones. En caso de que el aparato se reparase en uno de los centros de asistencia técnica señalado por la casa constructora, los riesgos de transporte correrán a cuenta del usuario en el caso de envío directo y a cargo del servicio en caso de retiro en el domicilio del usuario. Los gastos de transporte se consideran a cargo del usuario. La garantía sobre partes sustituidas es de seis meses desde la fecha de la asistencia, que queda demostrada por el mismo documento de asistencia técnica.



SICAM S.r.l.

Via della Costituzione 49

42015 Correggio (RE) ITALY

Tel. +39 0522 643311

Telefax: + 39 0522 637760

<http://www.sicam.it>

sales@sicam.it